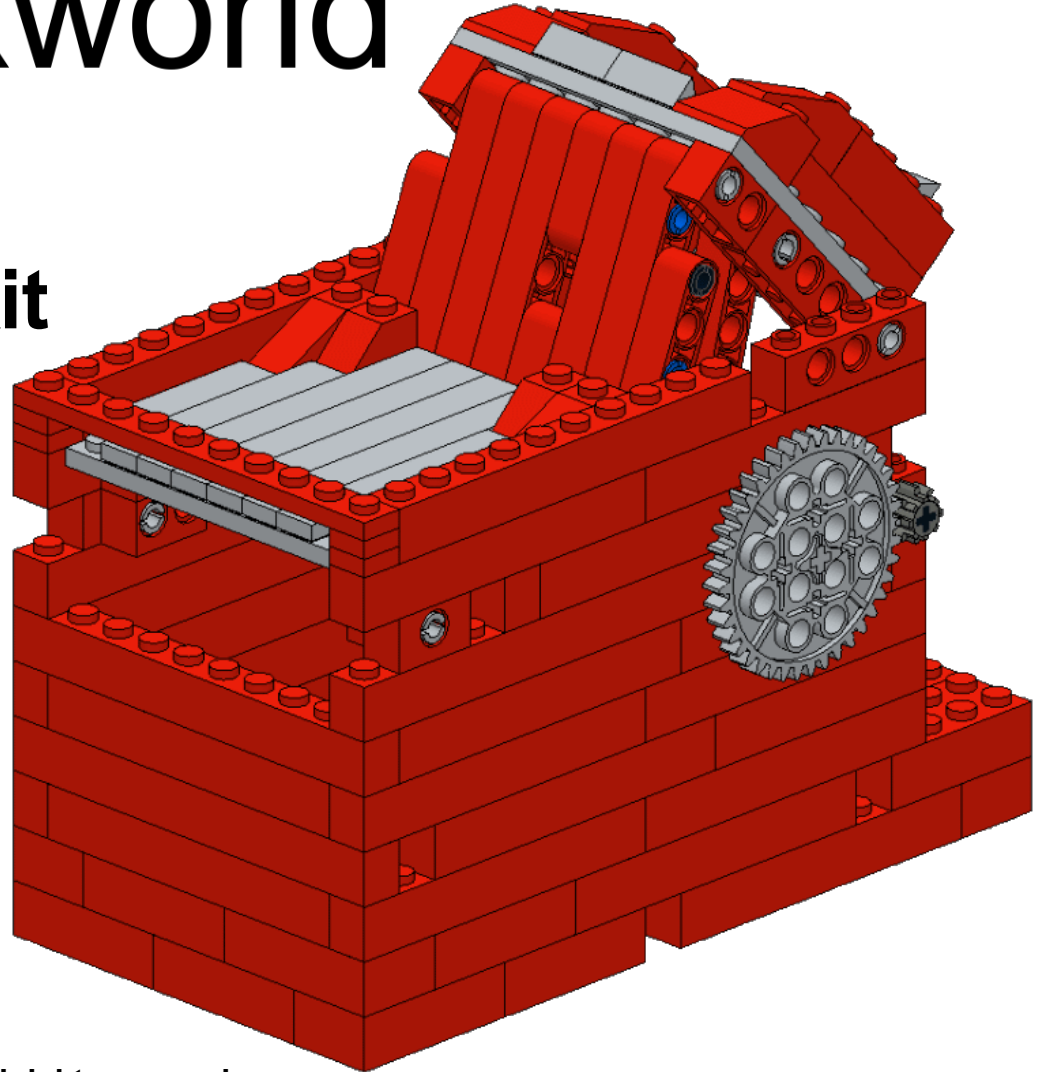
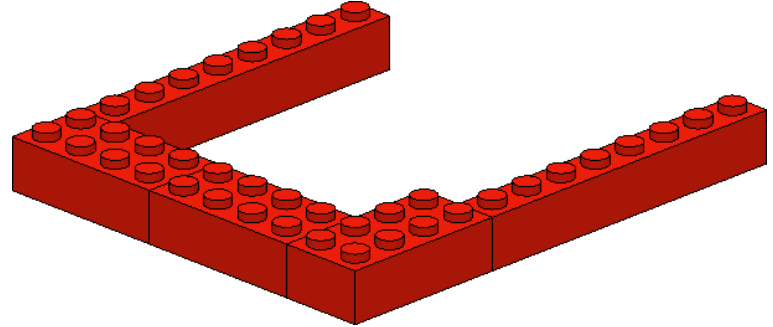
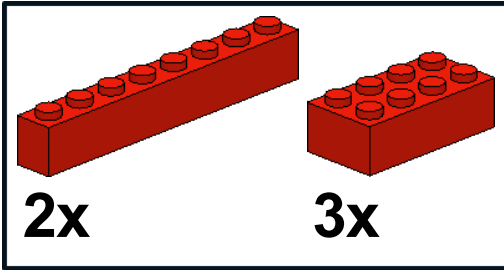
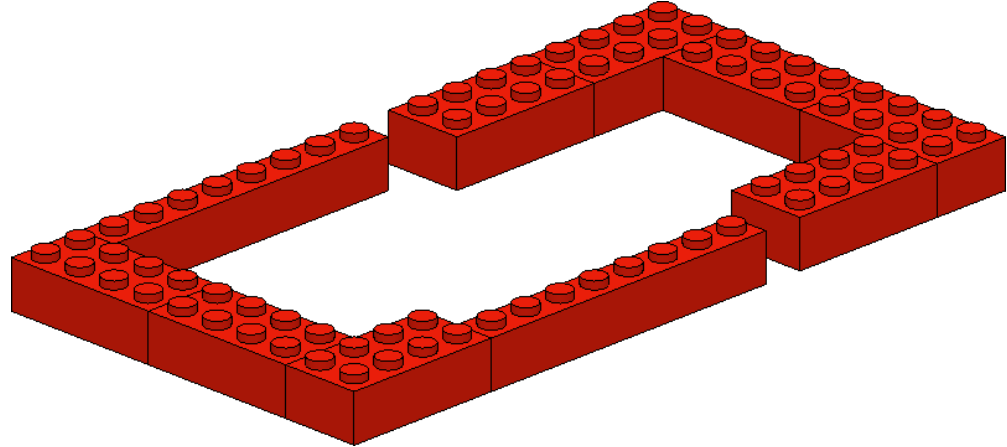
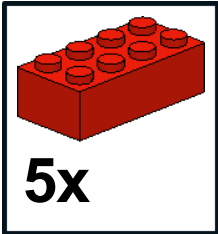


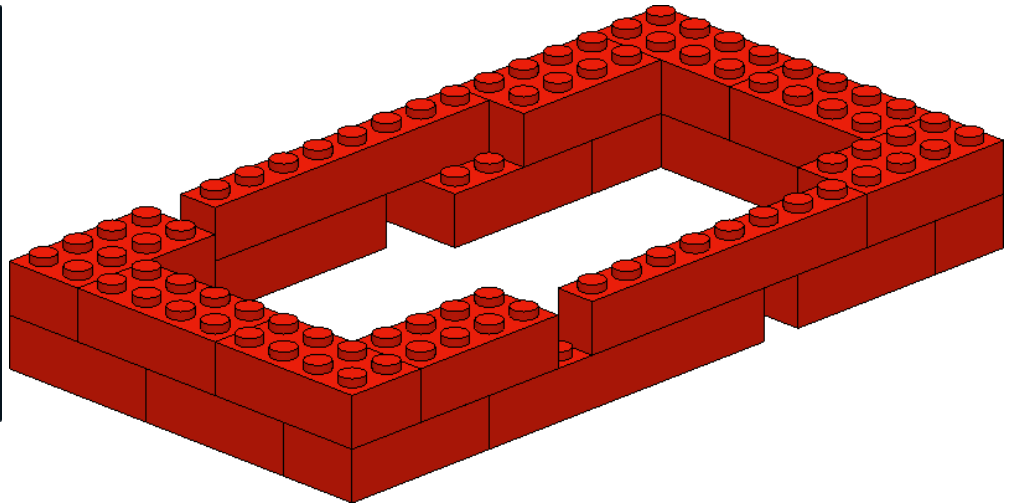
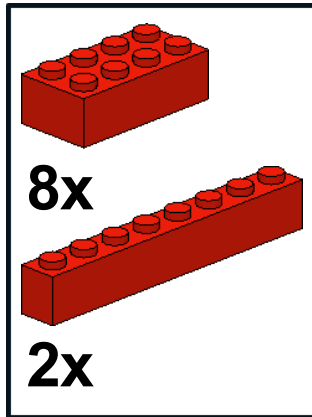
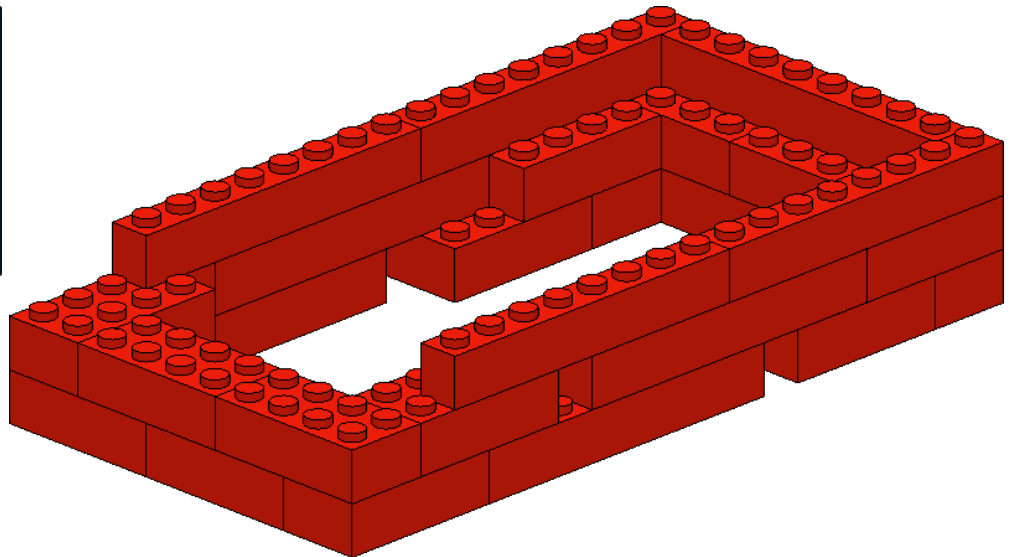
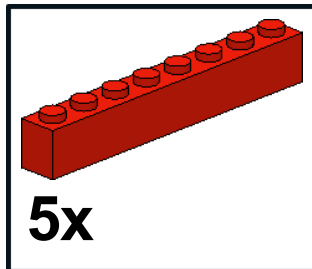
# Brickworld<sup>®</sup>

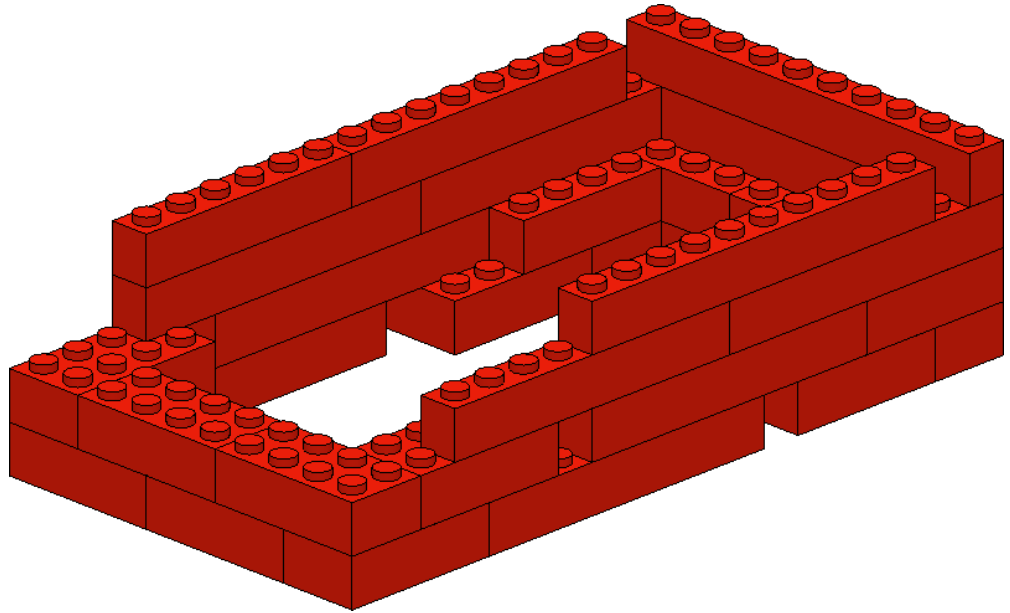
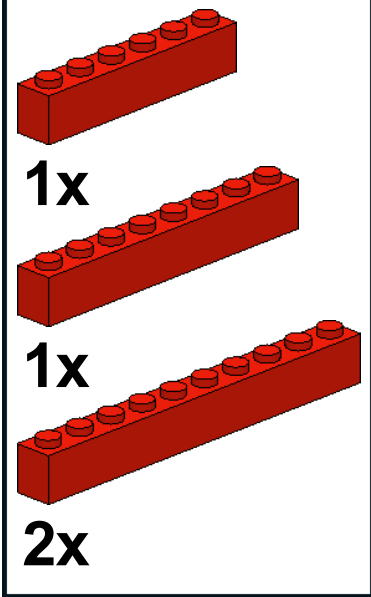
## 2017 GBC Workshop Kit

Designed by:  
Bryan Bonahoom

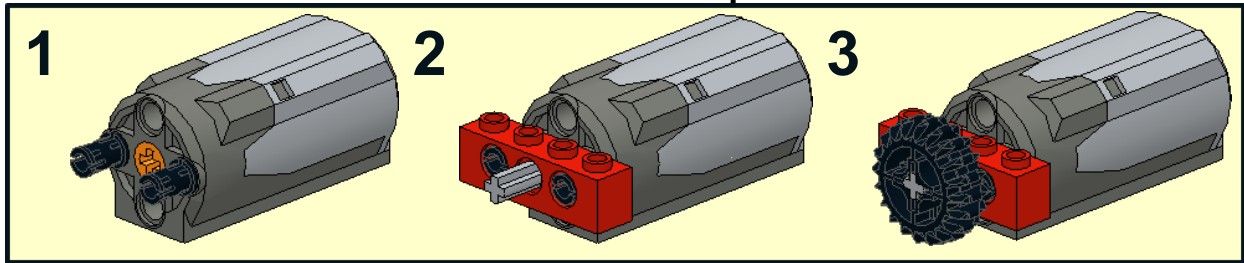
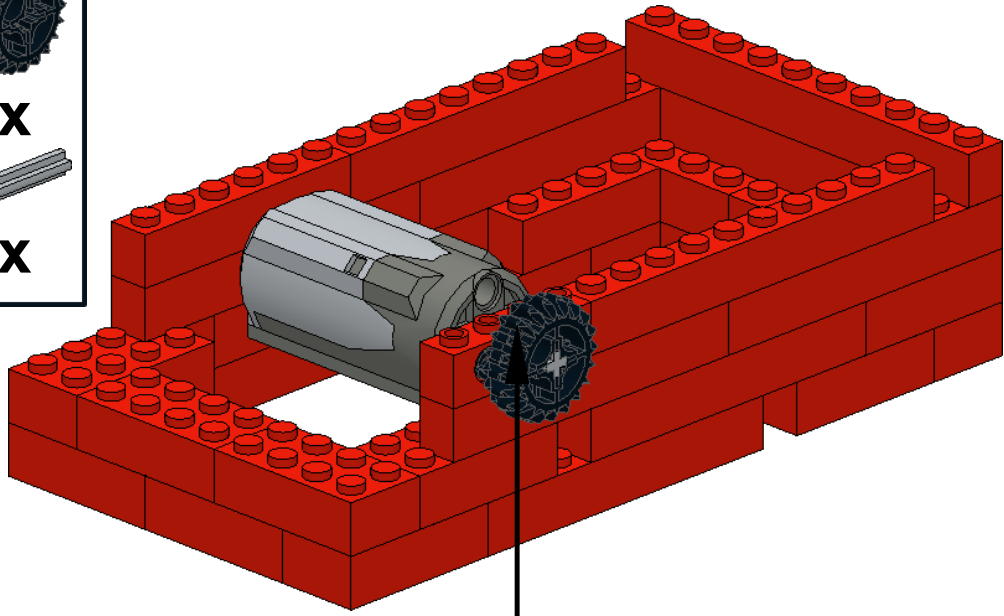
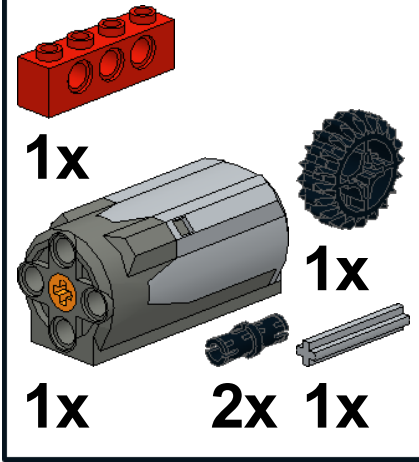


**1****2****1**

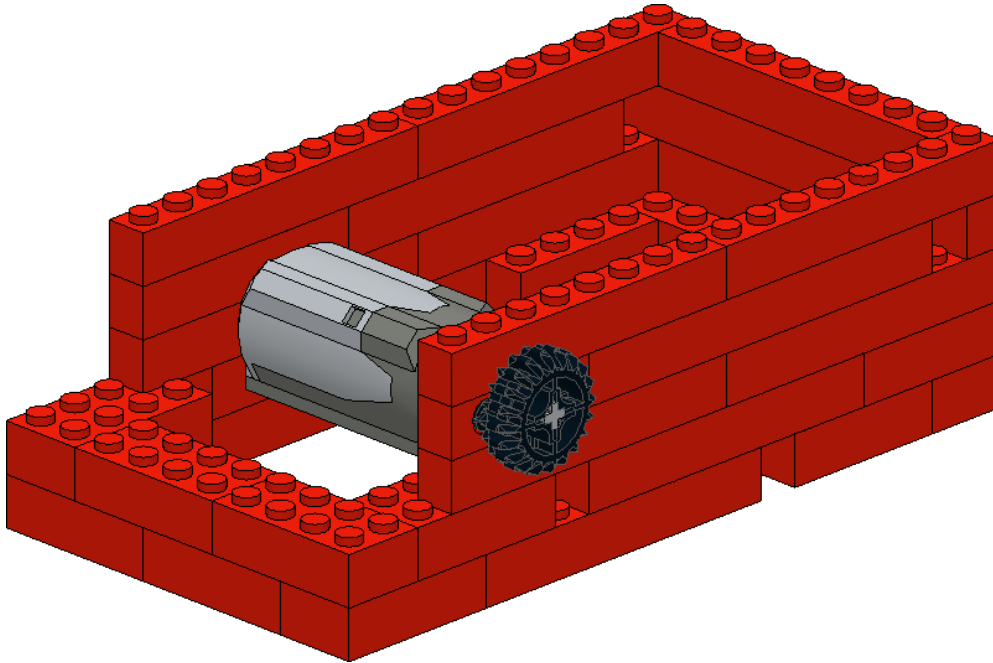
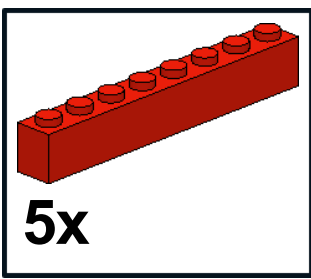
**3****4****2**

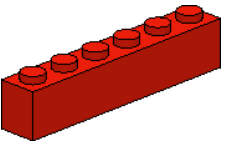
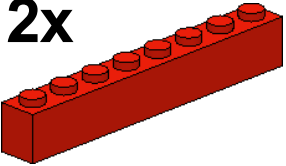
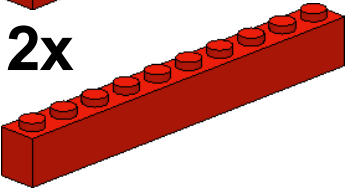
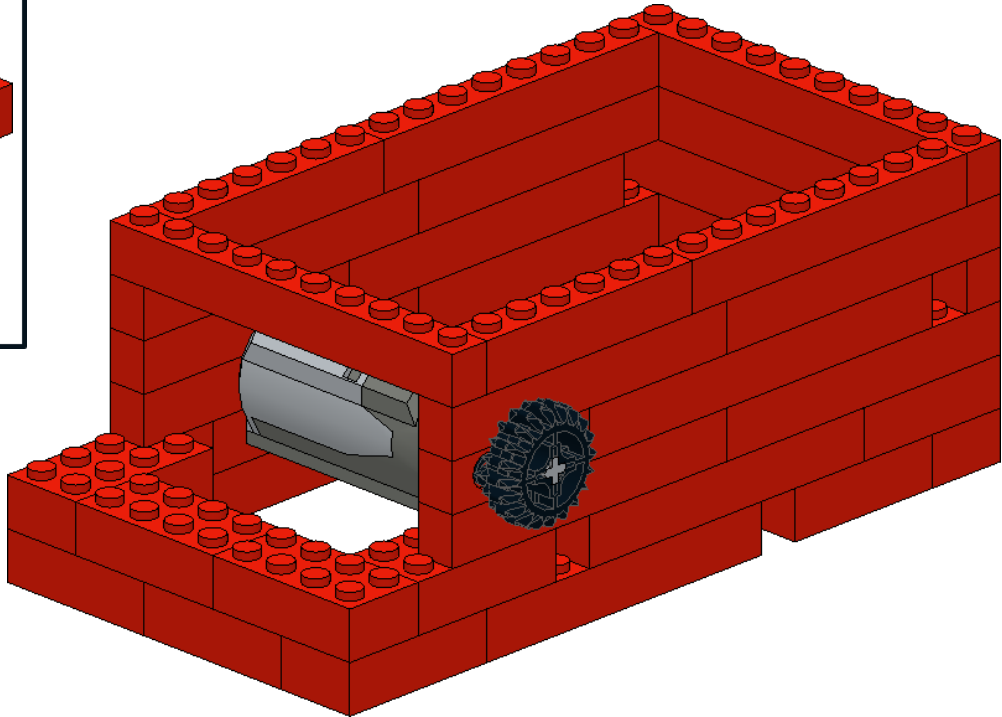
**5****3**

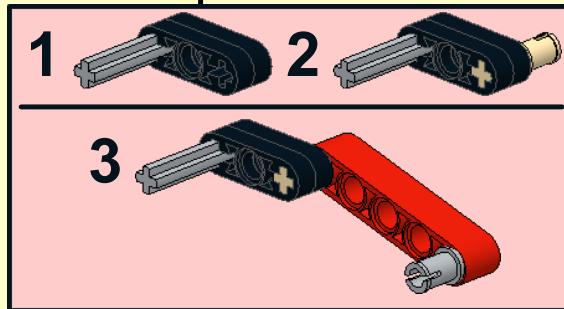
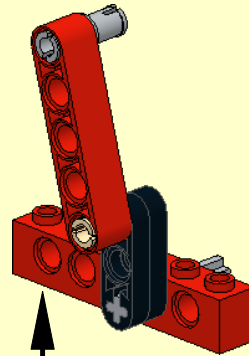
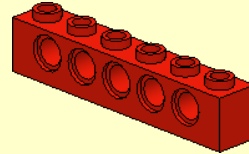
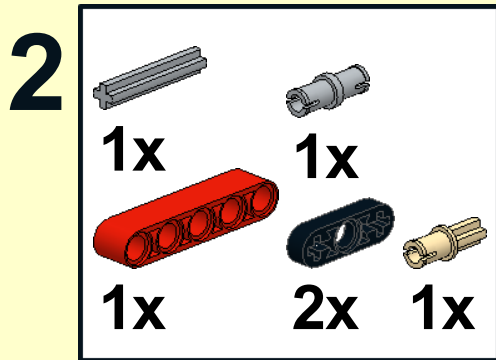
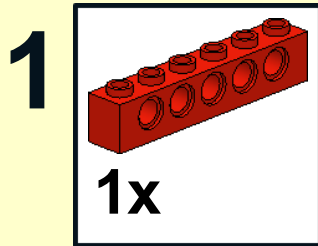
# 6



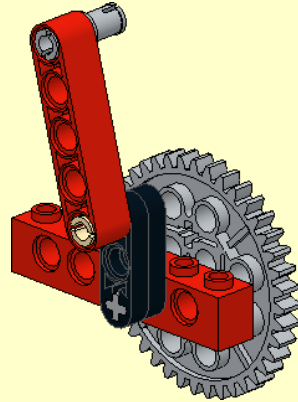
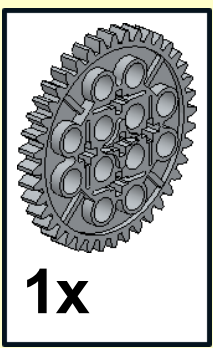
# 4

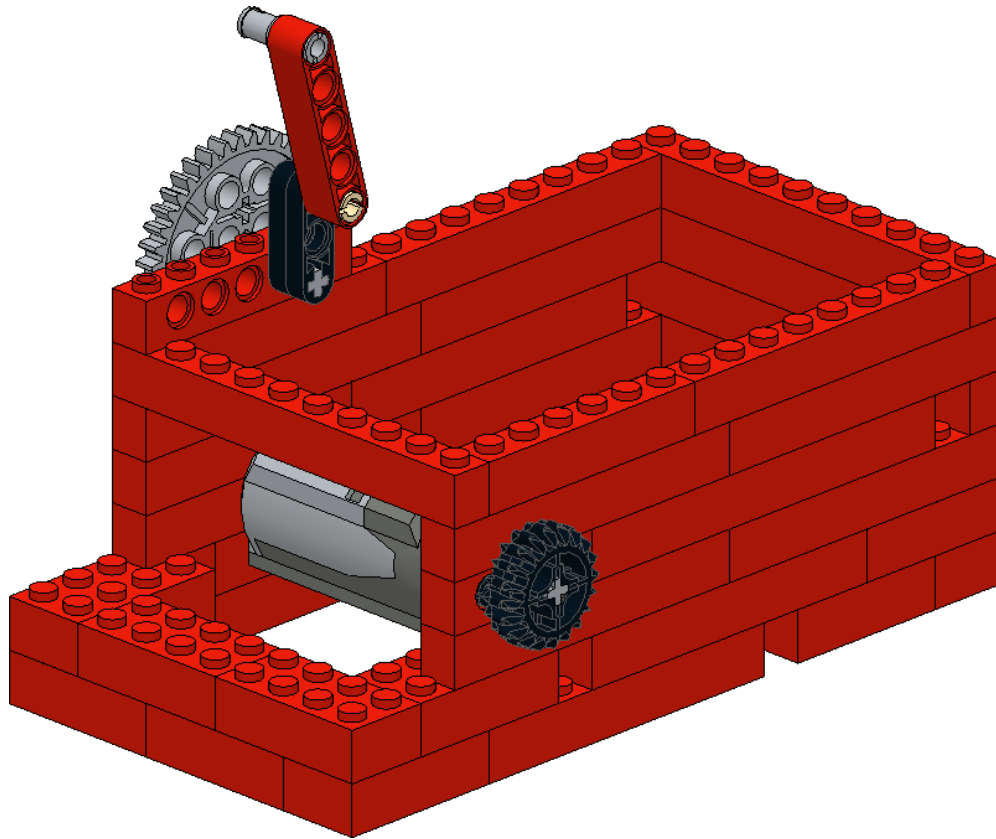
**7****5**

**8****2x****2x****2x****6**

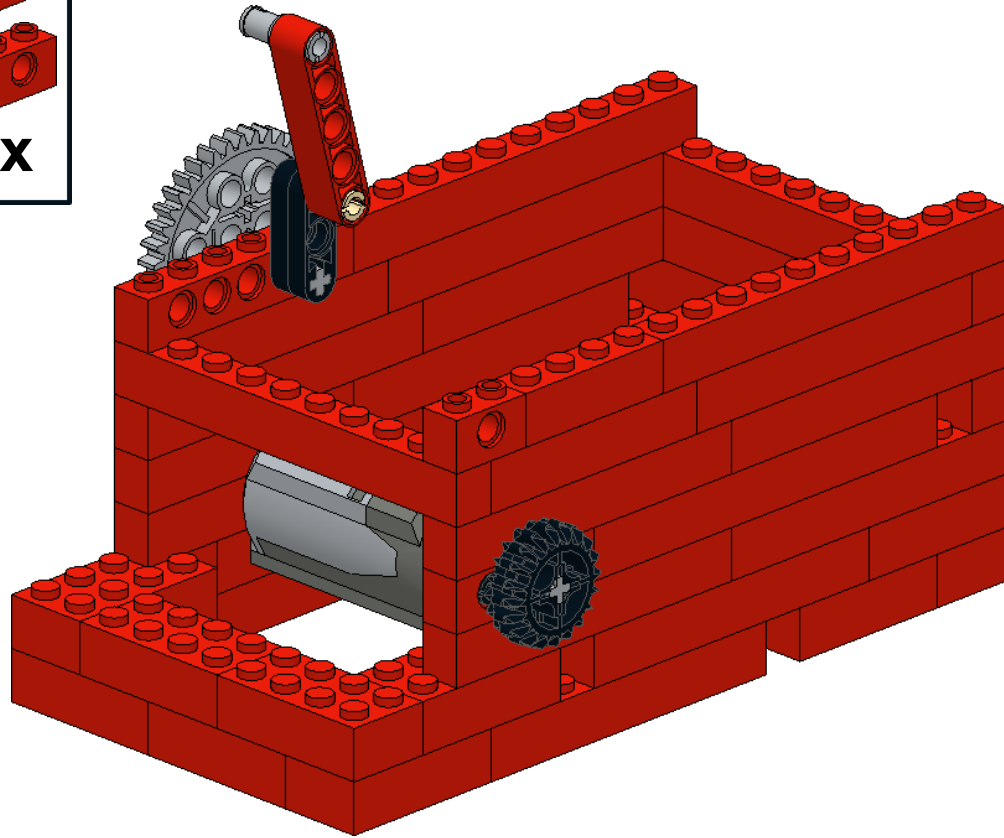
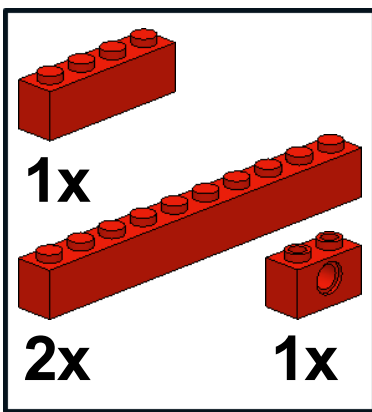




**3**

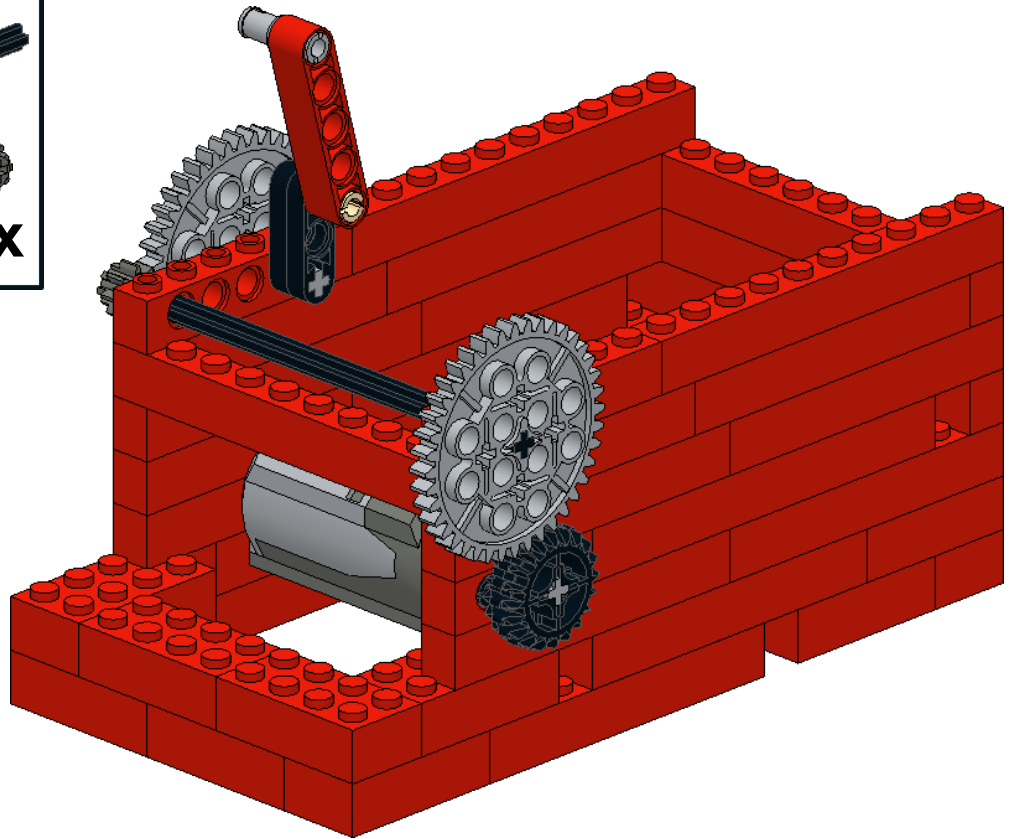
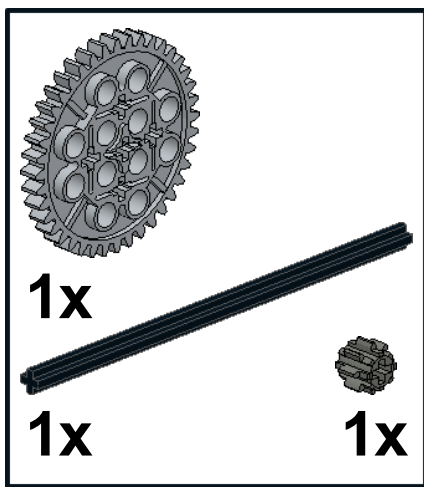


# 10



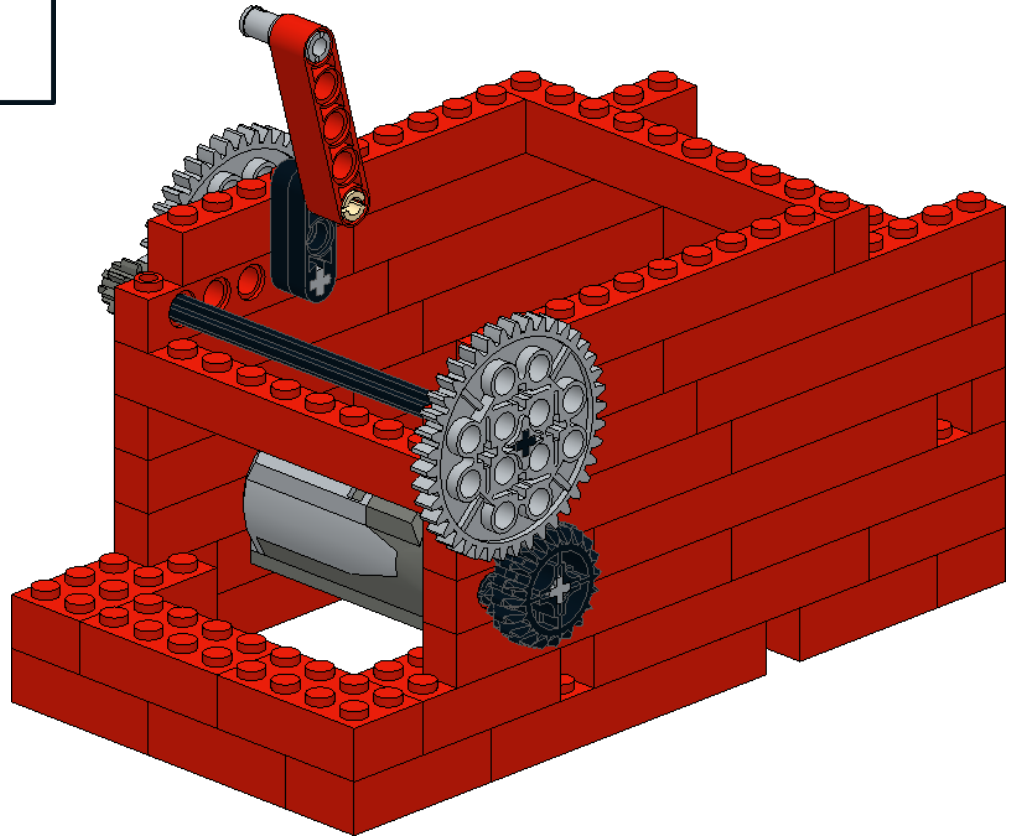
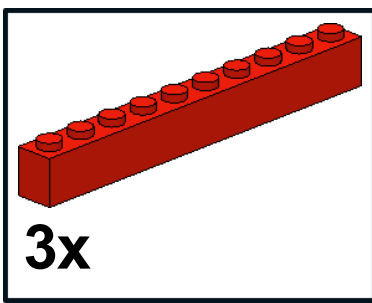
# 10

# 11



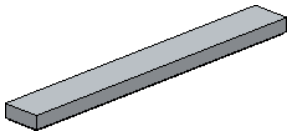
# 11

# 12

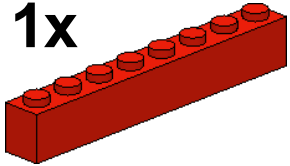


# 12

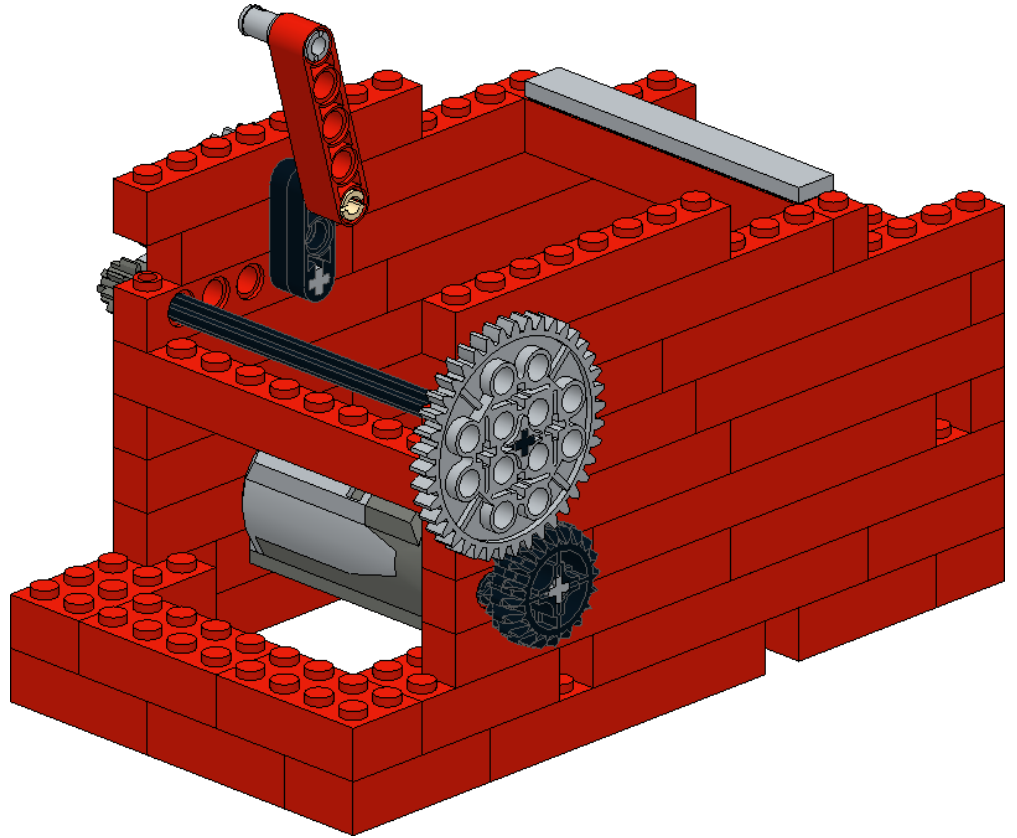
# 13



1x



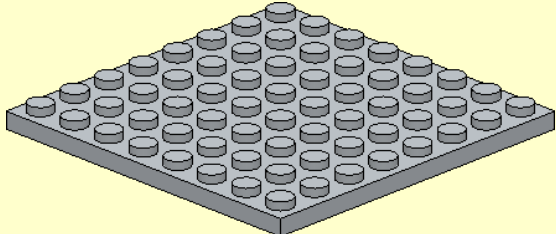
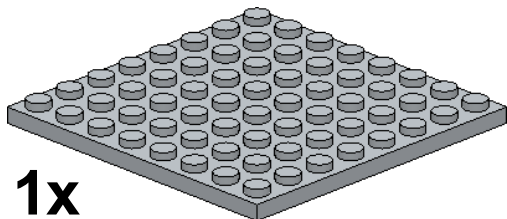
2x



# 13

1

1x



2

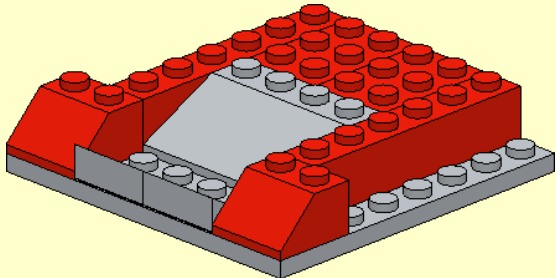
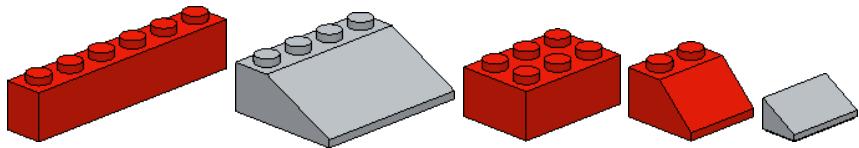
2x

1x

2x

2x

2x

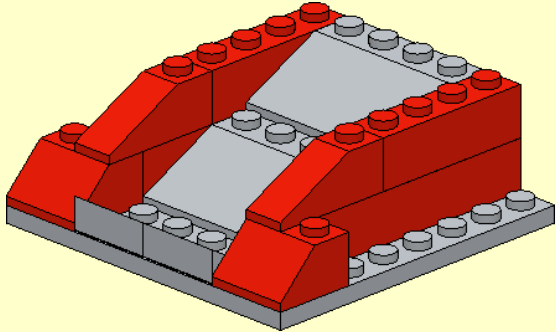
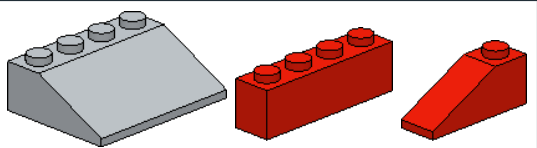


3

1x

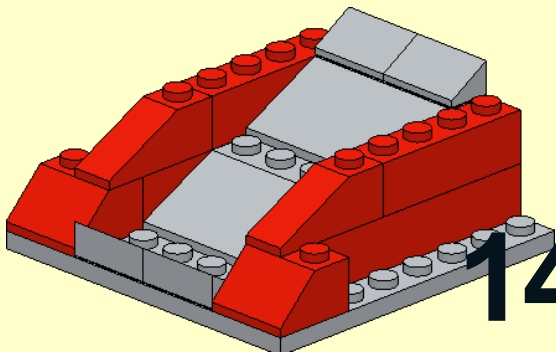
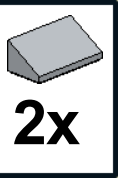
2x

2x

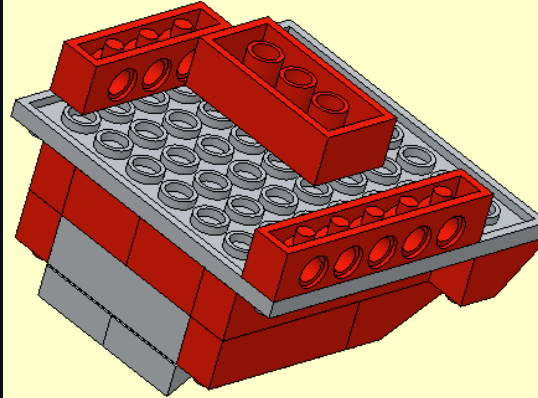
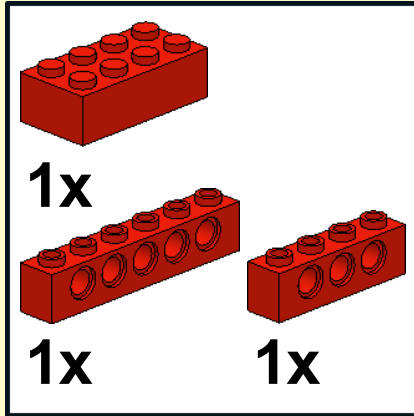
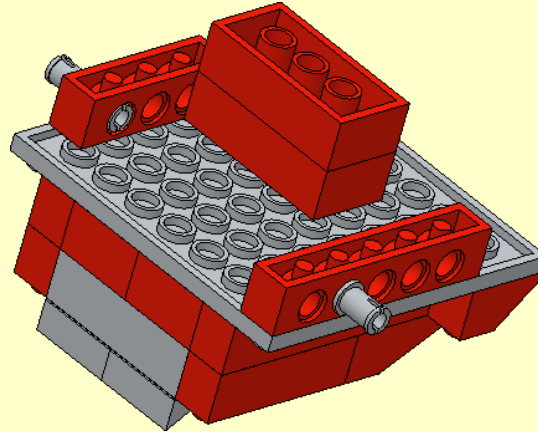
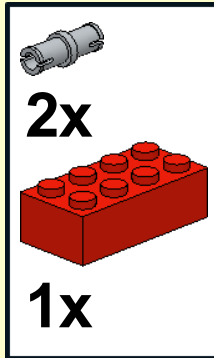


4

2x

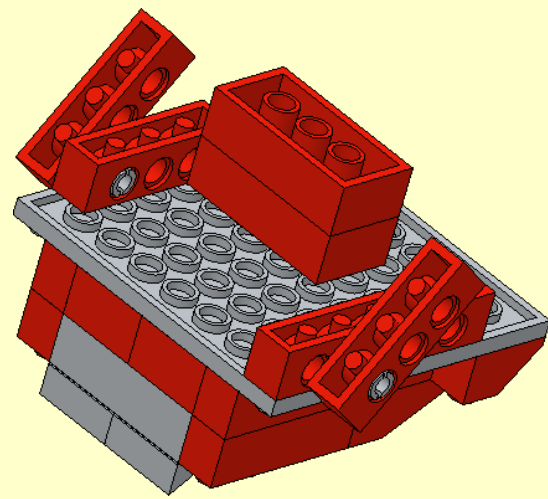
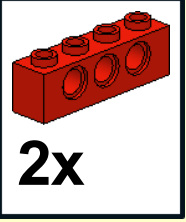


14

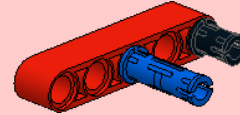
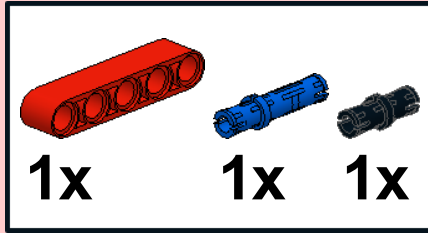
**5****6**



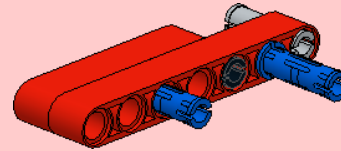
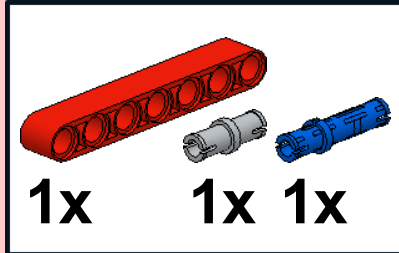
7



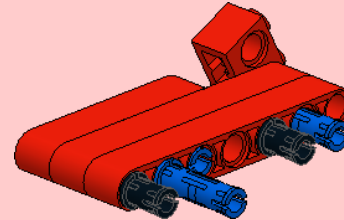
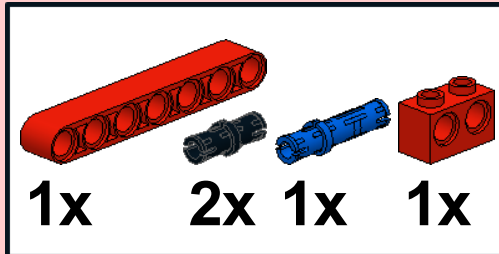
1



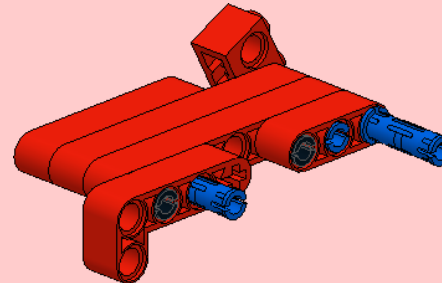
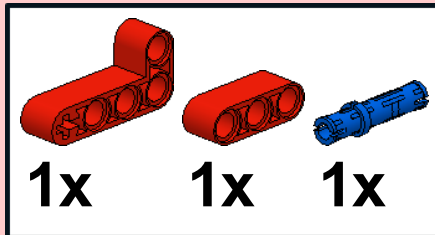
2



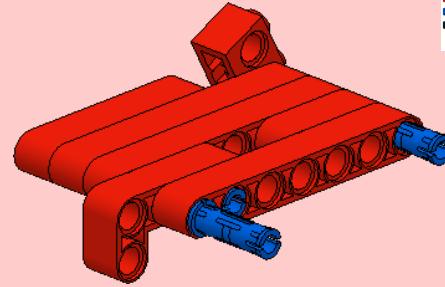
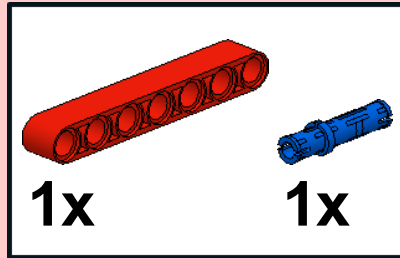
3



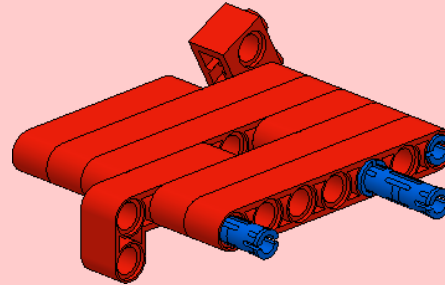
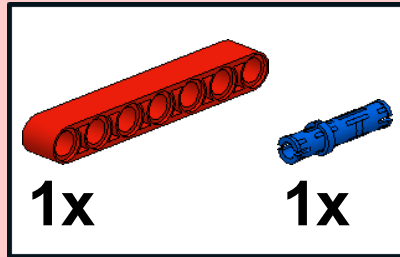
4



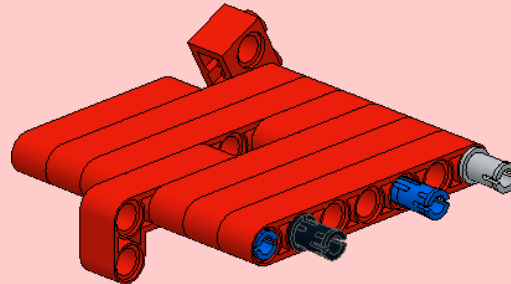
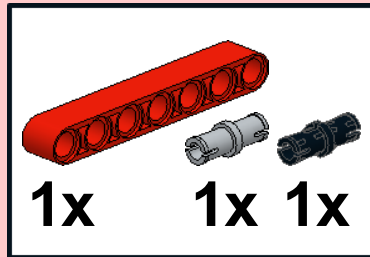
5



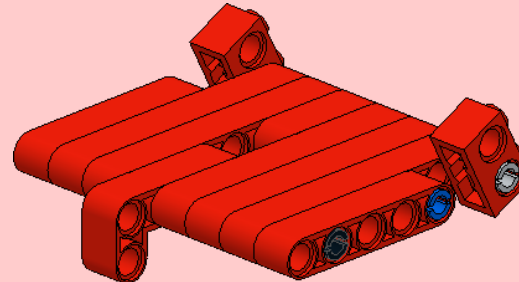
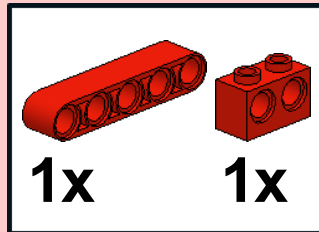
6

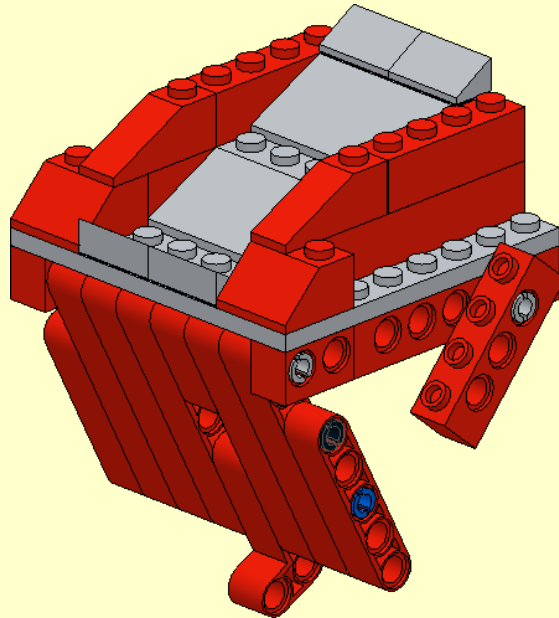


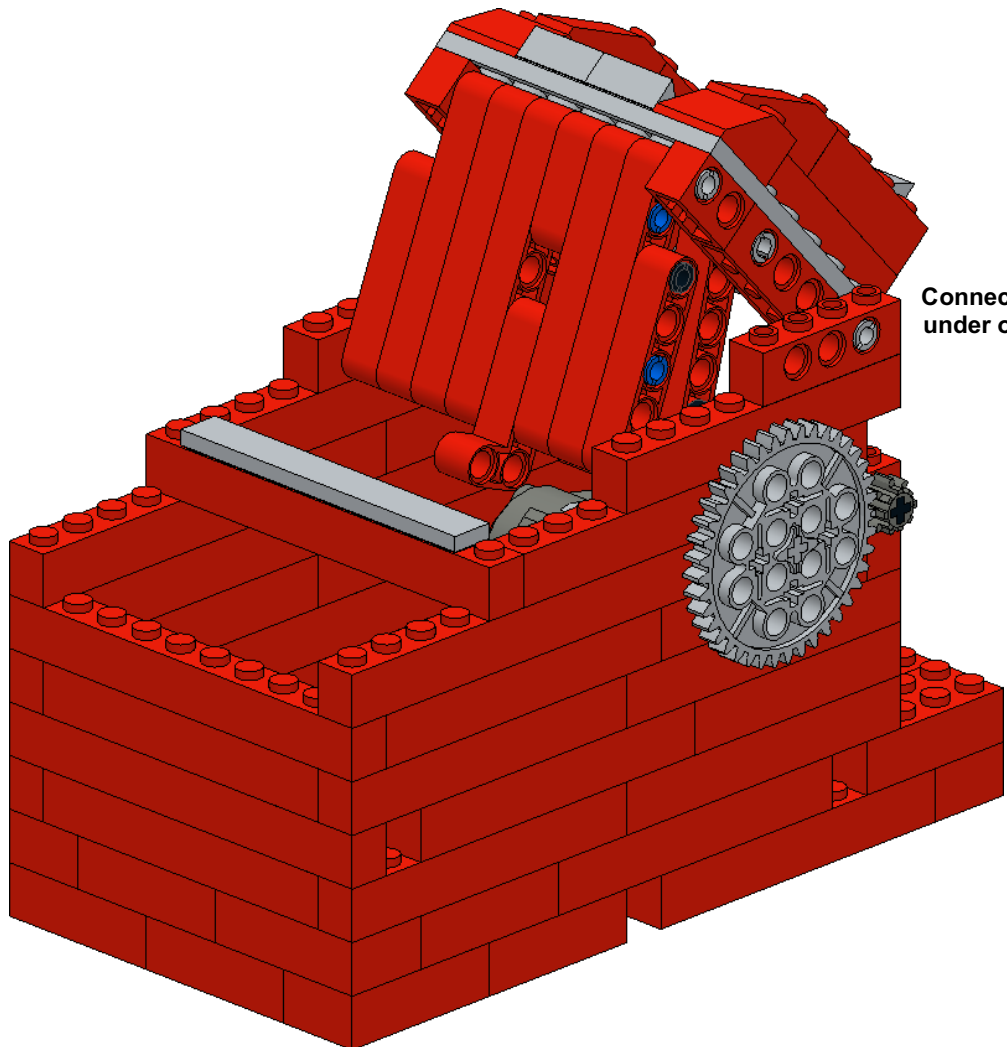
7



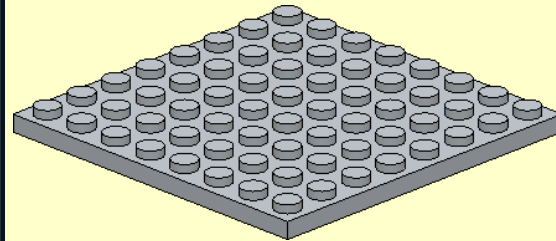
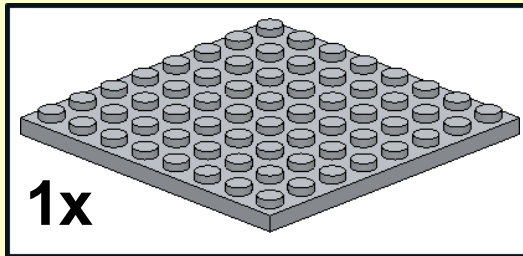
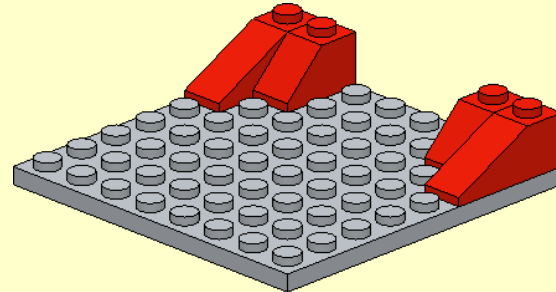
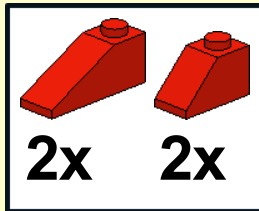
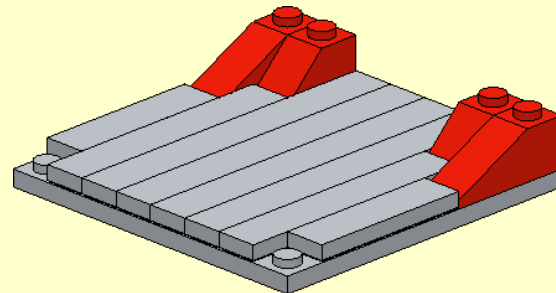
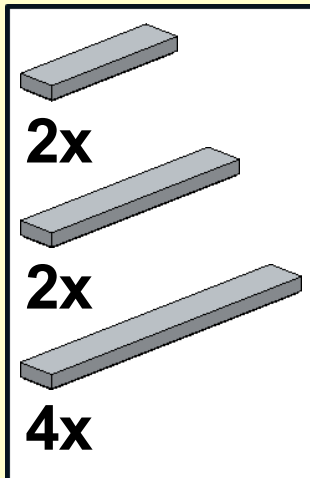
8

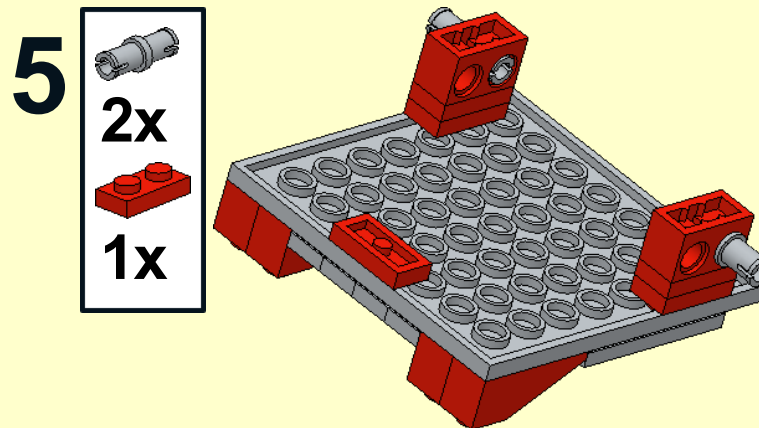
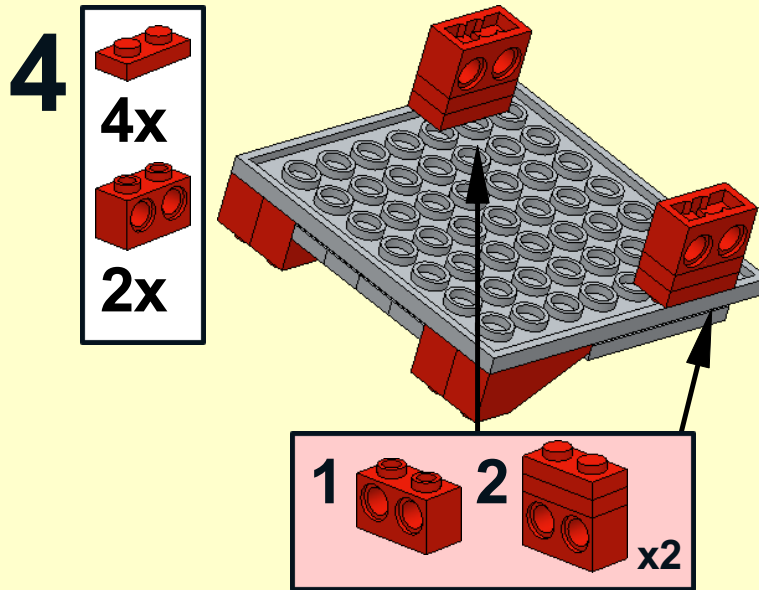


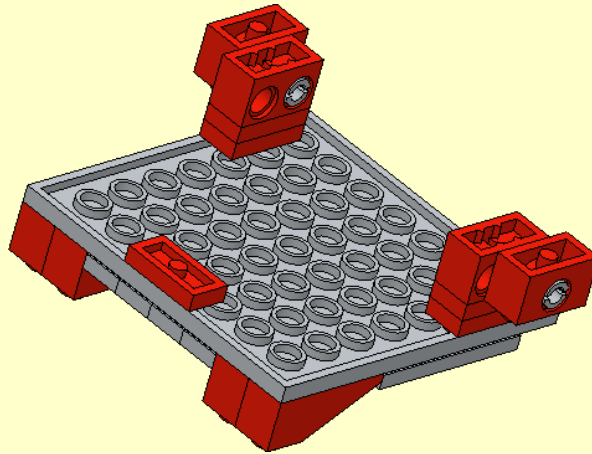
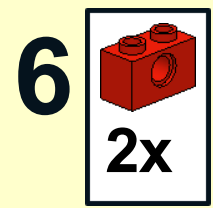




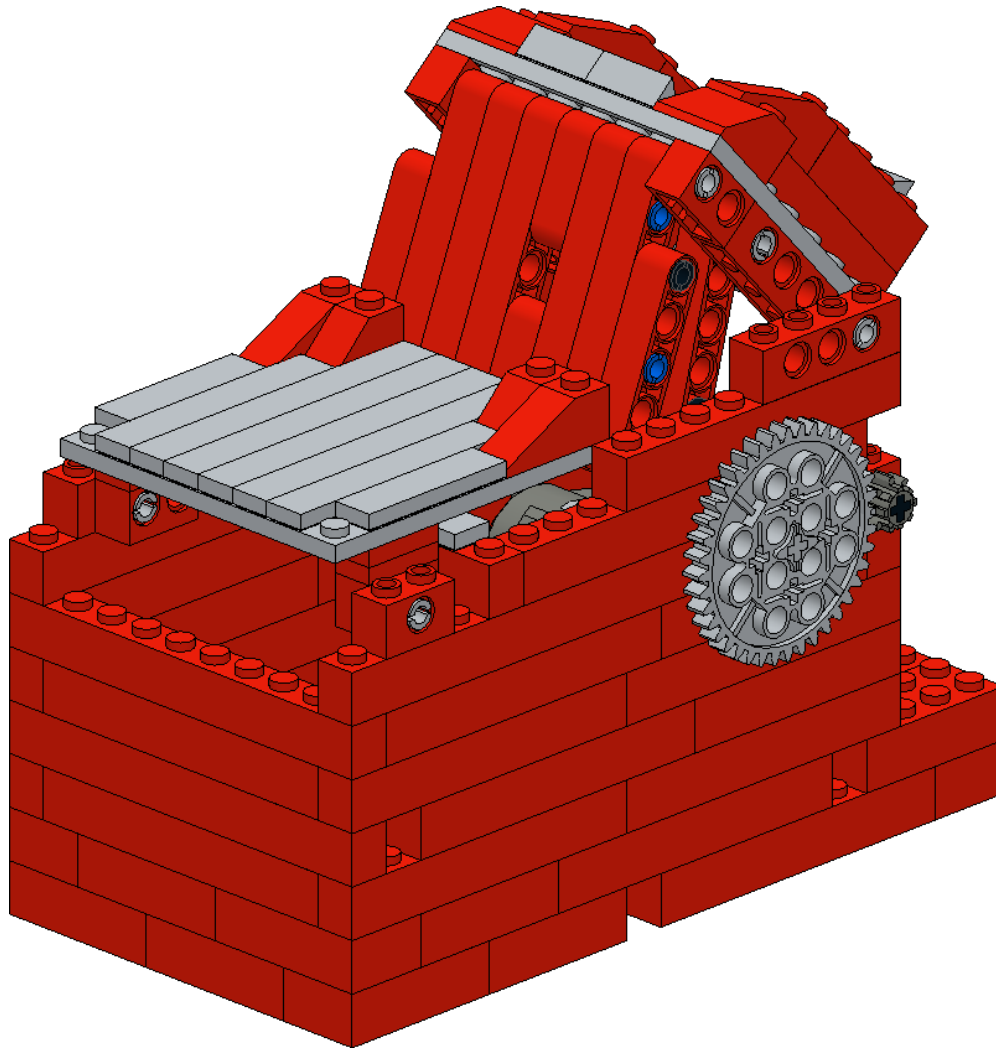
Connect grey pin  
under output ramp

**1****2****3**

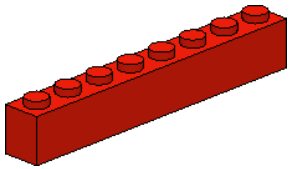




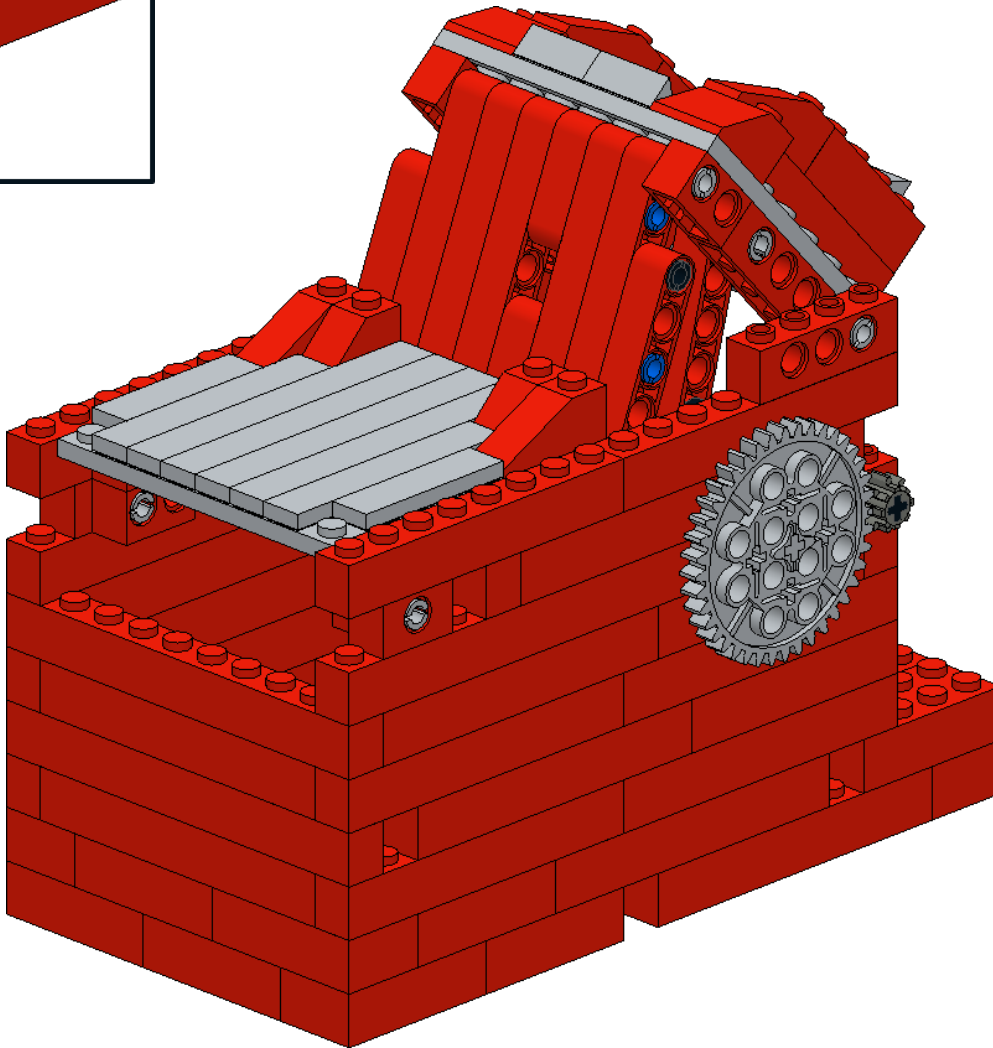




# 16

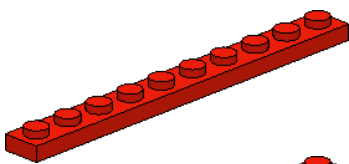


2x

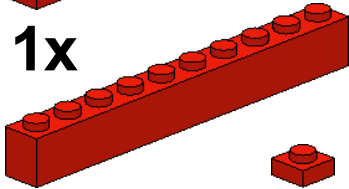


# 25

# 17



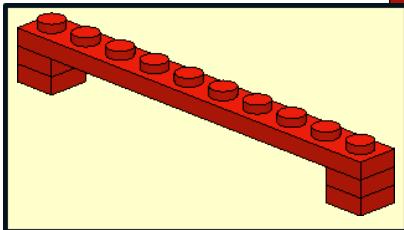
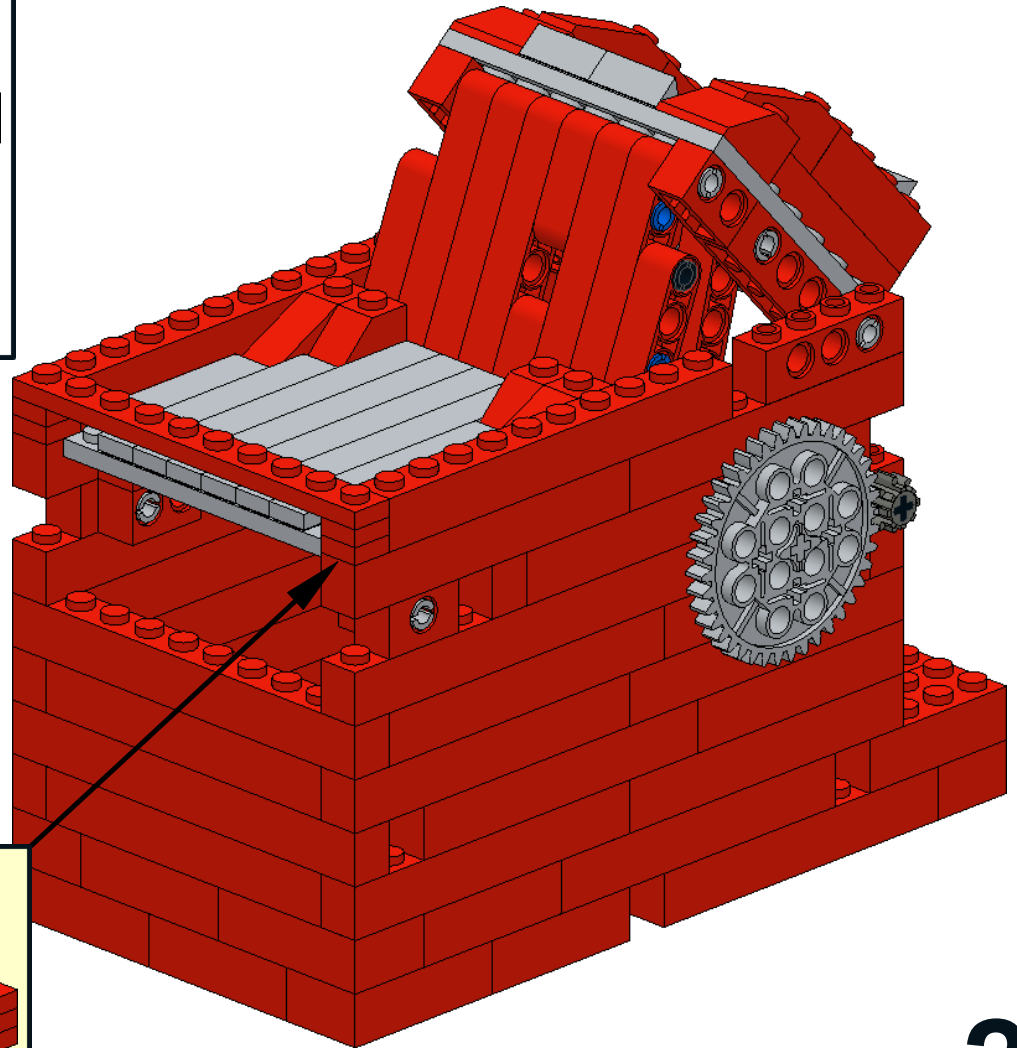
1x



2x



4x



# 26

